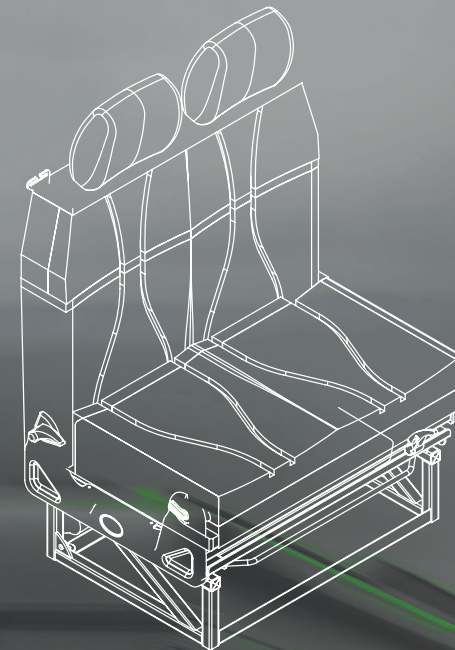




FASP
Seat Technologies



506 Series
CAMPER / MOTORHOME

506 SERIES

CARATTERISTICHE:

- Design compatto
- Possibilità di dinette completa con 2 divani
- Cintura 3 punti integrata
- Schienale reclinabile
- Guide di scorrimento per conversione a letto
- Testato M1

OPZIONI:

Agganci ISOFIX:

- 1 per divano con larghezza 800-850mm
- 2 per divano con larghezza 900-1000-1200mm

MAIN FEATURES:

- Compact design
- Possibility to create a full dinette with 2 benches
- Integrated 3-point seat belt
- Adjustable backrest
- Side sliders for bed extension
- Tested for M1 vehicles

EXTRAS:

ISOFIX anchorage points:

- 1 point for 800-850 mm width,
- 2 points for 900-1000-1200 mm width

HAUPTEIGENSCHAFTEN:

- Kompaktes Design
- Mit 2 Bänken lässt sich ein volles Dinette bauen
- Integriertes 3-Punkt-Sicherheitsgurt
- Verstellbare Rückenlehne
- Gleitschienen zur Bettverlängerung
- Getestet für M1-Fahrzeuge

EXTRAS:

ISOFIX-Verankerungspunkte:

- 1 Punkt für 800-850 mm Breite,
- 2 Punkte für 900-1000-1200 mm Breite

CARACTÉRISTIQUES PRINCIPALES:

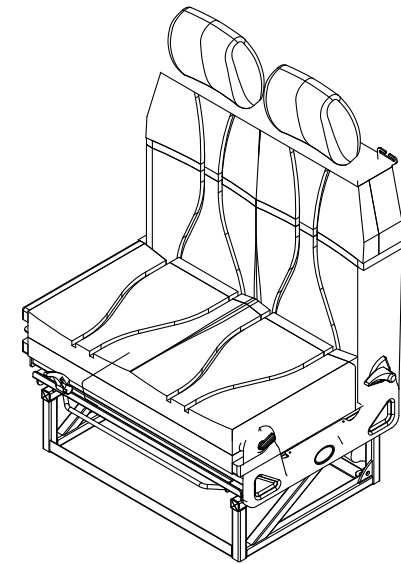
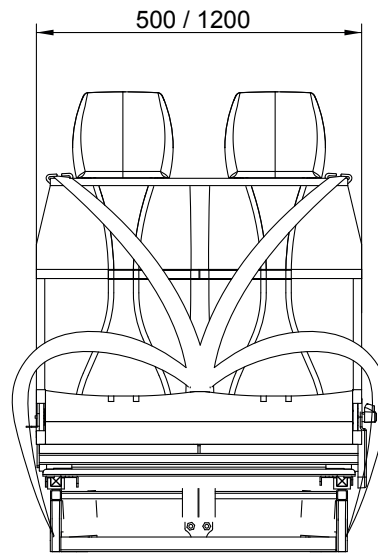
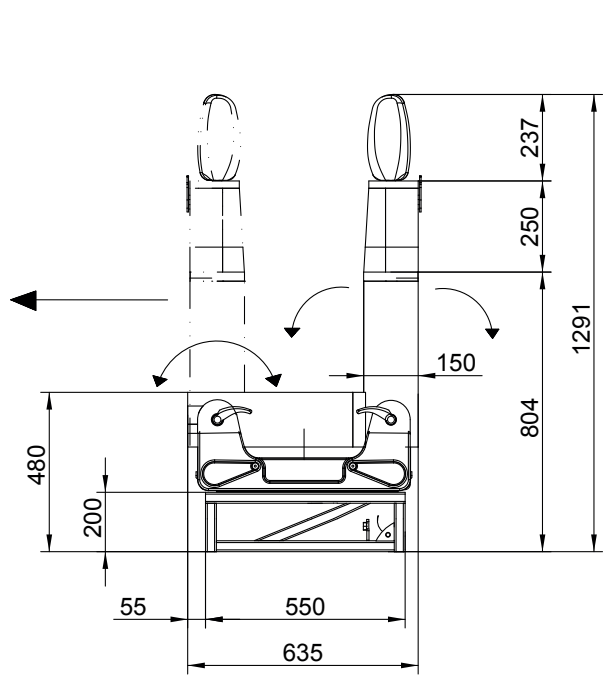
- Design compact
- Possibilité de créer une dinette complète avec 2 banquettes
- Système de ceinture de sécurité intégré à 3 points
- Dossier réglable
- Glissières pour l'extension du lit
- Testée pour les véhicules M1

OPTIONS:

Points d'ancrage ISOFIX:

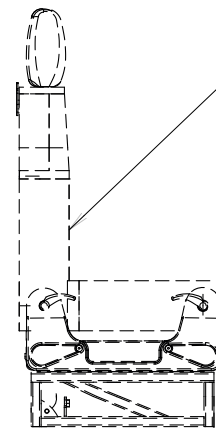
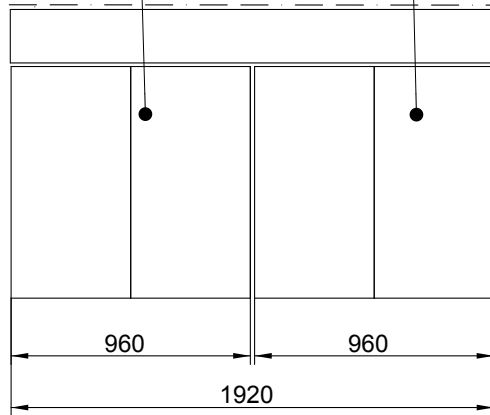
- 1 point pour largeur 800-850 mm,
- 2 points pour largeur 900-1000-1200 mm





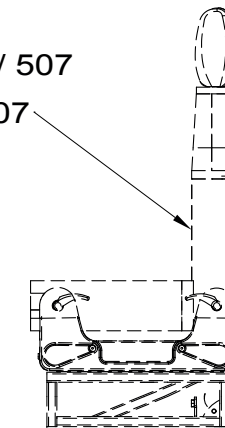
Serie 506 / 507

Serie 507



Serie 506 / 507

Serie 507



Min750 Max1090



506 Series

FASP AUTOMOTIVE SEATS s.r.l.
Via Conicchio, 30 - 25136 - Brescia (Italy)

tel +39 030.321776 / +39 030.321885
fax +39 030.322281
on line www.fasp.it / info@fasp.it

